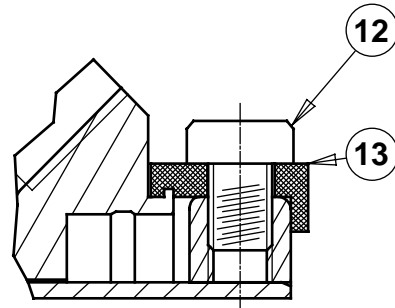
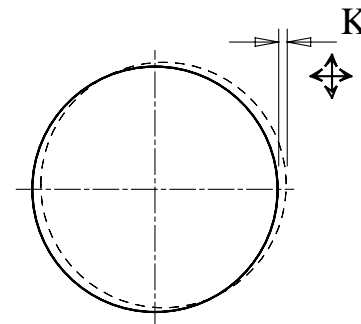


SEAL SIZE	A (min)	B	K (max)
24mm - 35mm	29.0mm	40.5mm	0.5mm
38mm - 60mm	29.0mm	44.5mm	0.5mm
63mm - 125mm	32.0mm	47.7mm	0.75mm
130mm - 150mm	46.0mm	73.1mm	1.0mm
1.000" - 1.375"	1.125"	1.590"	0.020"
1.500" - 2.375"	1.125"	1.752"	0.020"
2.500" - 5.000"	1.250"	1.877"	0.030"
5.125" - 6.000"	1.812"	2.877"	0.040"



ITEM	DESCRIPTION	MATERIAL
1	Dynamic O Ring	Viton / EPR / FEP / Kalrez / Aflas
2	Static O Ring	Viton / EPR / FEP / Kalrez / Aflas
3	Cartridge	316L Stainless Steel
4	Springs	Alloy 276
5	Rotary Face	316L SS - Carbon / TC / SiC
6	Stationary Face	TC / Ceramic / SiC / 316L SS-Chr.Ox.
7	Dynamic O Ring	Viton / EPR / FEP / Kalrez / Aflas
8	Spacer Ring	316L Stainless Steel
9	Gland	316 Stainless Steel
10	Clamp Ring	316L Stainless Steel
11	Drive Screws	Stainless Steel
12	Clip Screws	Stainless Steel
13	Setting Clips	Hard Plastic / Metal

**GB**

**Pre-Installation Checks.**

- (i) Shaft Outside Diameter is within tolerance  $\pm 0.002"$  ( $\pm 0.05\text{mm}$ )
- (ii) Shaft run out  $< "K"$
- (iii) Shaft end float  $< 0.005"$  (0.13mm).
- (iv) Fluid seal can be obtained on the Stuffing Box face.
- (v) There are no sharp edges over which the seal 'O' Ring (2) must pass.

**Installation instructions.**

1. Lubricate the shaft with the grease provided.
2. Slide the seal onto the shaft.
3. Assemble rest of equipment in final running position.
4. Slide seal into position. Fit washers in all cases and tighten Gland Nuts down firmly.
5. Equally tighten the Drive Screws down onto the shaft.
6. Remove setting clips.
7. Spin the shaft by hand. Listen and feel for any shaft binding, etc.
8. Connect the flush, quench and drain connections. If flush connection is not required, please ensure that it is properly sealed with a 1/4"NPT plug.
9. Ensure the pump is primed prior to start up.
10. Retain clips and clip screws for future use.

**DECLARATION OF INCORPORATION**

This Mechanical seal must not be put into service until the relevant machinery into which it is incorporated has been declared to be in conformity with the provisions of the Machinery Directive.

C.J. Rea  
Managing Director,  
AESSEAL plc

**D**

**Vormontagekontrollen**

- (i) Der Wellenaußendurchmesser liegt innerhalb der Toleranzgrenzen von  $\pm 0,002"$  ( $\pm 0,05\text{mm}$ ).
- (ii) Wellenschlag  $< "K"$
- (iii) Axialspiel der Welle  $< 0,005"$  (0,13mm)
- (iv) Erzielen einer Flüssigkeitsdichtung an der Stopfbuchsenfläche
- (v) Der dichtende O-Ring (2) darf über keine scharfen Kanten geführt werden.

**Montageanleitungen**

1. Welle mit dem vorgesehenen Fett schmieren
2. Dichtung auf die Welle schieben
3. Übrige Teile in Endstellung montieren.
4. Dichtung in die korrekte Position schieben. Stets Unterlegscheiben einbauen und Brillenmuttern fest anziehen.
5. Desgleichen die Halteschrauben fest auf der Welle anziehen
6. Zentrierclips entfernen
7. Welle per Hand drehen. Darauf achten, ob die Welle schleift, usw.
8. Spül-, Quench- und Drainanschlüsse anschließen. Falls der Spülanschluß nicht benötigt wird, ist es erforderlich, ihn mit einem Blindstopfen 1/4"NPT zu verschließen.
9. Sicherstellen, daß die Pumpe vor dem Anlauf entlüftet wird.
10. Clips und Justierschrauben für spätere Verwendung aufbewahren

**Einbeziehungserklärung**

Diese Gleitringdichtung darf erst dann in Betrieb genommen werden, wenn die betreffende Anlage, in die sie eingebaut wird, den Vorschriften der Maschinendirektive entspricht.

C. J. Rea  
Geschäftsführer  
AESSEAL plc

I E F P NL N DK GR FIN S

**CSM**  
CARTRIDGE MECHANICAL SEAL  
INSTALLATION INSTRUCTIONS



AESSEAL plc  
Mill Close,  
Templeborough,  
Rotherham,  
South Yorkshire,  
England, S60 1BZ.  
Tel: +44 (0) 1709 369966  
Fax: +44 (0) 1709 720788  
www.aesseal.com

<p><b>I</b></p> <p><b>Controlli pre-installazione</b></p> <p>(i) Il diametro esterno dell'albero ha una tolleranza <math>\pm 0,002''</math> (<math>\pm 0,05</math> mm)</p> <p>(ii) Eccentricità dell'albero &lt; "K"</p> <p>(iii) Gioco assiale dell'albero &lt; 0,005" (0,13 mm)</p> <p>(iv) Si può ottenere la tenuta del fluido sulla faccia della camera stoppa.</p> <p>(v) Non ci sono bordi affilati su cui deve passare l' O-Ring (2) di tenuta.</p> <p><b>Norme d'installazione</b></p> <ol style="list-style-type: none"> <li>Lubrificare l'albero con il grasso di silicone fornito.</li> <li>Fare scorrere la tenuta sull'albero.</li> <li>Montare il resto dell'apparecchiatura nella posizione finale di esercizio.</li> <li>Fare scorrere la tenuta in posizione. Inserire sempre le rondelle e stringere forte i dadi della flangia.</li> <li>Stringere in modo uniforme le viti di trascinamento sull'albero.</li> <li>Rimuovere le graffe di centraggio.</li> <li>Ruotare l'albero a mano. Sentire se vi sono eventuali inceppamenti dell'albero, ecc.</li> <li>Collegare i raccordi di flussaggio, raffreddamento e drenaggio. Se non richiede l'allacciamento di flussaggio, assicurarsi che la tenuta sia chiusa bene con un tappo NPT da 1/4".</li> <li>Assicurarsi che la pompa sia adescata prima dell'avviamento.</li> <li>Conservare le graffe e le viti delle graffe per impieghi futuri.</li> </ol> <p><b>DICHIARAZIONE DI INCORPORAMENTO</b></p> <p>Questa tenuta meccanica non deve essere messa in servizio fino a che il macchinario in cui essa viene incorporata non sia stato dichiarato idoneo in conformità con le disposizioni della Direttiva Macchinari.</p> <p>C.J. Rea Amm.re Delegato AESSEAL plc</p> <p style="text-align: right;">CJ Rea</p>	<p><b>E</b></p> <p><b>Comprobaciones antes de la instalación.</b></p> <p>(i) Diámetro exterior del eje dentro de una tolerancia de <math>\pm 0,05</math> mm (0,002 plg).</p> <p>(ii) Descentramiento del eje &lt; "K"</p> <p>(iii) Movimiento axial del extremo del eje &lt; 0,13 mm (0,005 plg).</p> <p>(iv) Puede obtenerse un sellado del fluido en la cara de la cajera.</p> <p>(v) No hay cantos vivos sobre los que tenga que pasar la junta tórica (2).</p> <p><b>Instrucciones para la instalación.</b></p> <ol style="list-style-type: none"> <li>Lubrique el eje con la grasa proveída.</li> <li>Corra el cierre sobre el eje.</li> <li>Monte el resto del equipo en la posición de funcionamiento final.</li> <li>Corra el cierre hasta su posición. Coloque arandelas en todos los casos y apriete firmemente las tuercas del prensaestopas.</li> <li>Apriete uniformemente los tornillos de transmisión en el eje.</li> <li>Quite las grapas de sujeción.</li> <li>Haga girar a mano el eje. Escuche y examine al tacto para comprobar si hay acuíamiento del eje, etc.</li> <li>Acople las conexiones de "flush", refrigeración y drenaje (si no se necesita el "Flush," asegure que está tapado bien con un tapón de 1/4" NPT).</li> <li>Verifique que la bomba está cebada antes de la puesta en marcha.</li> <li>Guardé las grapas con sus tornillos para uso futuro.</li> </ol> <p><b>DECLARACIÓN DE INCORPORACIÓN</b></p> <p>Este cierre mecánico no se pondrá en servicio hasta que se haya declarado que la maquinaria pertinente en la que se incorporará cumple con las disposiciones de la directriz de maquinaria.</p> <p>C.J. Rea Director Gerente AESSEAL plc</p> <p style="text-align: right;">CJ Rea</p>	<p><b>F</b></p> <p><b>Contrôles avant montage.</b></p> <p>(i) Le diamètre extérieur de l'arbre est dans les limites de la tolérance de <math>\pm 0,05</math> mm.</p> <p>(ii) Excentricité de l'arbre &lt; "K"</p> <p>(iii) Jeu axial de l'arbre &lt; 0,13 mm.</p> <p>(iv) On obtient l'étanchéité aux fluides au niveau de la face du presse-étoupe.</p> <p>(v) Éviter toute arête vive pour le passage du joint torique de la garniture (2).</p> <p><b>Instructions de montage.</b></p> <ol style="list-style-type: none"> <li>Lubrifier l'arbre avec la graisse fournie.</li> <li>Faire coulisser la garniture sur l'arbre.</li> <li>Monter le reste des pièces en position définitive de fonctionnement.</li> <li>Glisser la garniture sur l'arbre. Toujours monter les rondelles et serrer les écrous de chapeau fermement.</li> <li>Serrer les vis d'entraînement de façon égale sur l'arbre.</li> <li>Retirer les attaches de réglage.</li> <li>Faire tourner l'arbre à la main. Écouter et sentir à la main si l'arbre grippe.</li> <li>Raccorder les raccords de rinçage, de refroidissement et de vidange. Si le rinçage n'est pas requis, s'assurer que la garniture est bien fermée avec un bouchon de 1/4 NPT.</li> <li>S'assurer que la pompe est amorcée avant de la mettre en marche.</li> <li>Mettre les clips de centrage et les vis de côté.</li> </ol> <p><b>DÉCLARATION D'INCORPORATION</b></p> <p>Cette garniture mécanique ne doit pas être mise en service tant que la machine dans laquelle elle doit être incorporée n'a pas été déclarée en conformité avec les dispositions de la Directive concernant la machine.</p> <p>C.J. Rea Directeur général, AESSEAL plc</p> <p style="text-align: right;">CJ Rea</p>	<p><b>P</b></p> <p><b>Verificações anteriores à instalação.</b></p> <p>(i) Diâmetro externo do veio deve estar dentro dos limites de tolerância <math>\pm 0,002''</math> (<math>\pm 0,05</math> mm).</p> <p>(ii) Excentricidade do eixo &lt; "K"</p> <p>(iii) Folga axial do eixo &lt; 0,005" (0,13 mm).</p> <p>(iv) Certifique-se que o fluido fica vedado na face da caixa de buçim.</p> <p>(v) Devem ser eliminadas todas as arestas vivas sobre as quais deva passar o vedante "O" ring (2).</p> <p><b>Instruções para a instalação.</b></p> <ol style="list-style-type: none"> <li>Lubrifique o eixo com a massa lubrificante fornecida.</li> <li>Deslize o empanque sobre o eixo.</li> <li>Monte o resto do equipamento para ficar pronto a funcionar.</li> <li>Posicione o empanque. Monte sempre anilhas e aperte com muita firmeza as porcas dos pernes que vão fixar a flange do cartucho.</li> <li>Aperte de seguida os parafusos que fixam o empanque ao veio.</li> <li>Retire então os grampos centralizadores.</li> <li>Rode o veio manualmente e certifique-se de que não há nenhum ruído estranho, nem prisão de qualquer tipo, bem como nenhum empeno do próprio veio.</li> <li>Faça a ligação dos "Flushings," descarga, refrigeração e/ou drenagem segundo o que lhe foi aconselhado pelo seu técnico especializado. Os que não forem usados deverão ser tamponados com um bujão de rosca 1/4"NPT.</li> <li>Certifique-se de que ferrou a bomba antes de iniciar o seu funcionamento.</li> <li>Guardé os grampos e parafusos respectivos para utilização futura. Vão passar a ser necessários quando da próxima desmontagem</li> </ol> <p><b>DECLARAÇÃO DE INCORPORAÇÃO</b></p> <p>Este vedante mecânico só deve entrar em funcionamento após se considerar o equipamento no qual se incorpora, em conformidade com as cláusulas da Directiva do equipamento.</p> <p>C.J. Rea Director Geral AESSEAL plc</p> <p style="text-align: right;">CJ Rea</p>	<p><b>NL</b></p> <p><b>Kontrole vóór montage:</b></p> <p>(i) De uitwendige asdiometer ligt binnen een tolerantie van <math>\pm 0,002''</math> (<math>\pm 0,05</math> mm.)</p> <p>(ii) De radiale speling is minder dan "K"</p> <p>(iii) De axiale speling is minder dan 0,005" (0,13 mm.)</p> <p>(iv) De plaatpakking kan afdichten tegen de stopbuskamer</p> <p>(v) Vermijd scherpe randen waarover de o-ring (pos.2) moet worden geschoven</p> <p><b>Montage-voorschriften</b></p> <ol style="list-style-type: none"> <li>Smeer de as in met het meegeleverde (siliconen-)vet.</li> <li>Schuif de afdichting over de as.</li> <li>Bouw de rest van de installatie samen.</li> <li>Schuif de afdichting op z'n plaats. Gebruik in elk geval vlakke sluitringen en trek de flensmoeren stevig aan.</li> <li>Draai de meeneembouten (pos. 13) gelijkmatig vast op de as.</li> <li>Verwijder de centreerclips. (voor hergebruik bewaren).</li> <li>Draai de as handmatig rond. Luister en voel of de as niet aanloopt.</li> <li>Indien gewenst, sluit de spoel (flush), koel (quench) en aftap (drain) aan (1/4" NPT). Wanneer de flush-aansluiting niet gebruikt wordt zorg dan dat deze met een 1/4" NPT PLUG is afgedicht.</li> <li>Alvorens op te starten, zorg ervoor dat de pomp goed is gevuld en ontluicht.</li> <li>Centreerclips en schroeven voor hergebruik bewaren.</li> </ol> <p><b>ATTENTIE</b></p> <p>Deze sleepringdichting mag pas in gebruik genomen worden nadat de apparatuur waarvan hij deel uitmaakt geïnspecteerd is en in overeenstemming bevonden is met de bepalingen van de Apparatuur Voorschriften.</p> <p>C.J. Rea Directeur AESSEAL plc</p> <p style="text-align: right;">CJ Rea</p>
<p><b>N</b></p> <p><b>Kontroller før montering.</b></p> <p>(i) Akselens ytterdiameter er innen en toleranse på <math>\pm 0,05</math> mm.</p> <p>(ii) Akselkast &lt; "K"</p> <p>(iii) Akselens endeklaring &lt; 0,13 mm.</p> <p>(iv) Vasketetning mot pakningsboksens flate.</p> <p>(v) O-ringen (2) må ikke gå over noen skarpe kanter.</p> <p><b>Monteringsanvisninger.</b></p> <ol style="list-style-type: none"> <li>Smør akselen med fett som følger med.</li> <li>Skyv tetningen inn på akselen.</li> <li>Sett resten av utstyret sammen i endelig driftstilling.</li> <li>Skyv tetningen på plass. Skiver må alltid monteres og glandmutrene må trekkes godt til.</li> <li>Trekk drivskruene jevnt og likt til mot akselen.</li> <li>Ta av innstillingsklemmene.</li> <li>Drei akselen for hånden. Lytt og føl om akselen "tar" noe sted.</li> <li>Koble til forbindelsene for spyling, kjøling og lufting. Dersom spyling ikke er nødvendig, vennligst tett anslutningen med en 1/4"NPT plugg.</li> <li>Se til at pumpen er primet før start.</li> <li>Ta vare på klemmene og klemmeskruene til senere bruk.</li> </ol> <p><b>ERKLÆRING OM INNFØYELSE</b></p> <p>Denne mekaniske tetningen må ikke tas i bruk før det foreligger erklæring om at det utstyr den skal brukes i er i overensstemmelse med bestemmelsene i Machinery Directive.</p> <p>C. J. Rea Direktor. AESSEAL plc</p> <p style="text-align: right;">CJ Rea</p>	<p><b>DK</b></p> <p><b>Kontrolforanstaltninger inden monteringen.</b></p> <p>(i) Den udvendige akseldiameter ligger indenfor toleranceområdet <math>\pm 0,002''</math> (<math>\pm 0,05</math>mm)</p> <p>(ii) Akseludløb &lt; "K"</p> <p>(iii) Aksial tolerance &lt; 0,005" (0,13mm).</p> <p>(iv) Der er adgang til vasketætningen på pakdåsebelægningen.</p> <p>(v) Der er ingen skarpe kanter for 'O' tætningsringen (2) at passere.</p> <p><b>Monteringsvejledning.</b></p> <ol style="list-style-type: none"> <li>Smør akslen med vedlagte smørefedt.</li> <li>Lad tætningen glide på plads på akslen.</li> <li>Monter resten af udstyret, så det er klar til drift.</li> <li>Lad tætningen glide på plads. Husk altid at bruge underlagsskiver og at fastspænde pakmøtrikkerne grundigt.</li> <li>Fastspænd monteringskruerne ligeligt ned over akslen.</li> <li>Fjern sætklemmerne.</li> <li>Drej akslen rundt med hånden. Kontroller at der ikke er akselbinding, osv.</li> <li>Tilslut eventuelle udskylnings-, køle- og afløbsforbindelser. Hvis skyllekanalen ikke anvendes, sørg for at hullet er forsvarligt aflændet med en 1/4"NPT prop.</li> <li>Sørg for at spæde pumpen inden den sættes i drift.</li> <li>Gem klemmerne og klemmeskruerne til senere brug.</li> </ol> <p><b>ERKLÆRING VEDR. MONTERING.</b></p> <p>Denne mekaniske akseltætning må ikke tages i brug før den relevante maskine, hvori den er en del af, er blevet erklæret i overensstemmelse med forholdsreglerne i maskinens deklaration.</p> <p>C.J. Rea Administrerende direktør AESSEAL plc</p> <p style="text-align: right;">CJ Rea</p>	<p><b>GR</b></p> <p><b>Asennusta edeltävät tarkastukset.</b></p> <p>(i) Akselin ulkohalkaisijan mittapoikkeama on enintään <math>\pm 0,05</math>mm.</p> <p>(ii) Akselin säteisyvälys on alle "K"</p> <p>(iii) Aksiaalinen välys on alle 0,13mm.</p> <p>(iv) Tiivisteiden runkoloipan tiiviste kohtaa tiivistepesän otsapinnan.</p> <p>(v) Akselilla ei ole teräviä kulmia, jotka voisivat vahingoittaa tiivisteiden o-rengasta (pos.2).</p> <p><b>Asennusohjeet</b></p> <ol style="list-style-type: none"> <li>Voitele akseli mukana toimitetulla rasvalla.</li> <li>Työnnä tiiviste akselille.</li> <li>Kokoa laitteen muut osat lopullisiin paikkoihin.</li> <li>Työnnä tiiviste paikoilleen. Asenna aluslaatat kaikkiin pultteihin ja kiristä mutterit tiukkaasti.</li> <li>Kiristä tiivisteiden lukitusruuvit tasaisesti akselille.</li> <li>Irrota asetuspidikkeet.</li> <li>Kierrä akselia käsin. Kuuntele ja tunnustele varmistaaksesi, että akseli pääsee pyörimään vapaasti.</li> <li>Kytke huuhdeltu, tiivistevesi ja tyhjennysyhteys. Jos huuhdeltu yhteys ei tarvita, varmista, että huuhdeltu yhteys tulppaan 1/4" NPT tulppalla.</li> <li>Varmista, että pumpun esitäyttö on suoritettu ennen pumpun käynnistystä.</li> <li>Säilytä pidikkeet ja pidikkeiden ruuvit myöhempää käyttöä varten.</li> </ol> <p><b>HUOMAUTUS TIIVISTEEN SOPIVUUDESTA KÄYTTÖÖN</b></p> <p>Tätä mekaanista tiivistettä ei saa ottaa käyttöön ennen kuin on selvitetty, että laitteet, jossa sitä aiotaan käyttää, täyttävät laitteisto-ohjeissa mainitut edellytykset.</p> <p>C.J. Rea Toimitusjohtaja AESSEAL plc</p> <p style="text-align: right;">CJ Rea</p>	<p><b>FIN</b></p> <p><b>Kontroller före installation.</b></p> <p>(i) Axelns ytterdiameter är inom toleransområdet <math>\pm 0,05</math> mm (<math>\pm 0,002''</math>).</p> <p>(ii) Axelkast &lt; "K"</p> <p>(iii) Axialspel &lt; 0,13 mm (0,005").</p> <p>(iv) Tätningssytan på packboxgaveln kontrolleras.</p> <p>(v) Att det inte finns några vassa kanter som O-tätningssyten (2) måste passera över.</p> <p><b>Installationsanvisningar.</b></p> <ol style="list-style-type: none"> <li>Smörj axeln med medföljande fett.</li> <li>Skjut tätningen på axeln.</li> <li>Montera resten av utrustningen till färdigt skick.</li> <li>Skjut tätningen på plats. Drag fast glanderbultarna till slutligt moment</li> <li>Dra likformigt åt låsskruvarna mot axeln.</li> <li>Ta bort inställningsklammarna. (transportstöden)</li> <li>Rotera axeln för hand. Lyssna och känn efter om det är någon axelkärning etc.</li> <li>Koppla spol-, spärr- och avtappningsanslutningarna. Om spolanslutningen inte behövs, se till att det är riktigt tätat med en 1/4"NPT plugg</li> <li>Se till att pumpens tätningssyten är luftat före start.</li> <li>Behåll klammarna och klammerskruvarna för senare användning.</li> </ol> <p><b>INKORPORERINGSDEKLARATION</b></p> <p>Denna mekaniska tätning får inte sättas i drift förrän den tillhörande maskinen vari den ska ingå har förklarats vara i överensstämmelse med bestämmelserna i maskindirektivet.</p> <p>C.J. Rea Verkställande direktör AESSEAL plc</p> <p style="text-align: right;">CJ Rea</p>	