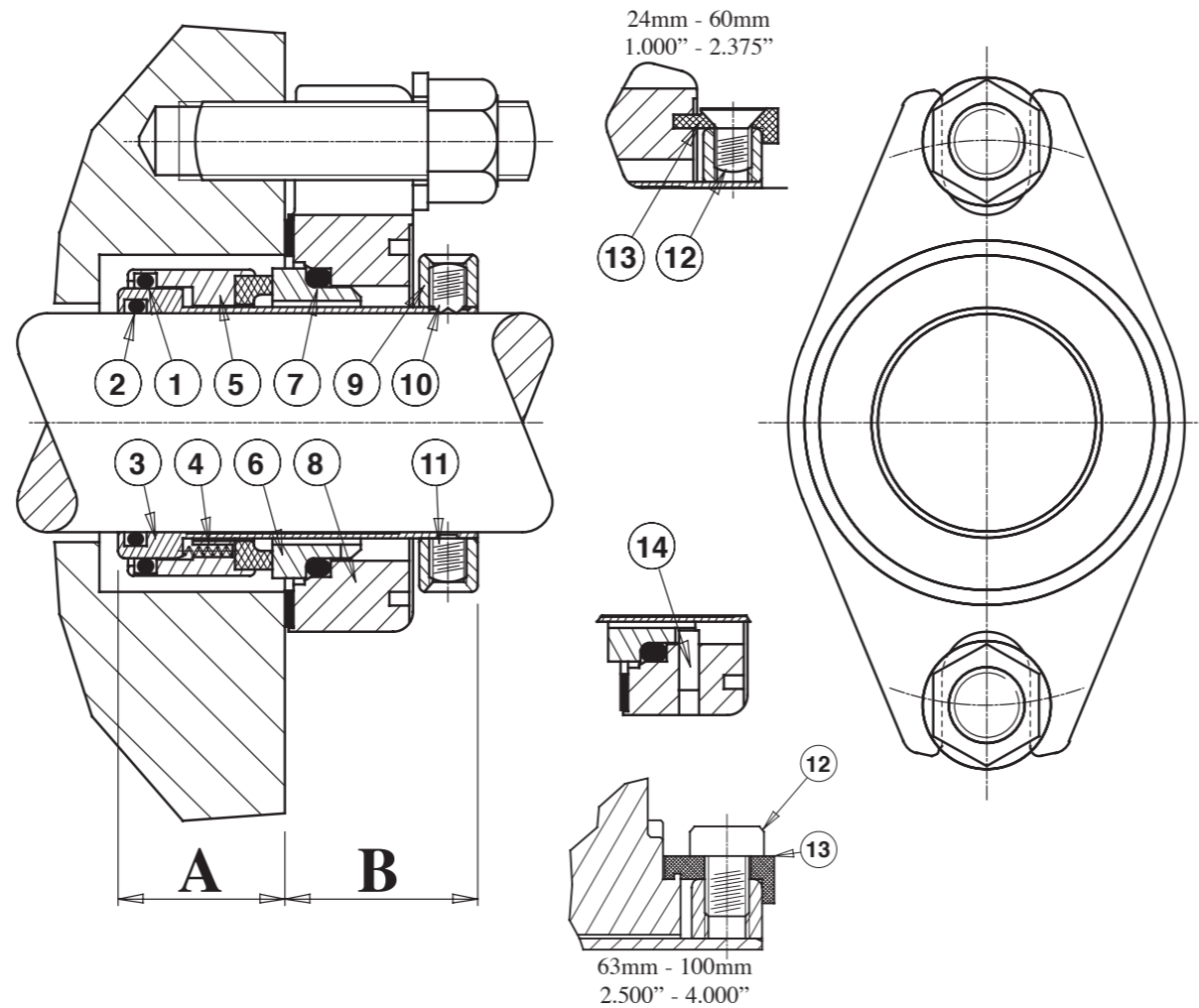


SEAL SIZE	A	B
24mm - 35mm	28.6mm	31.8mm
38mm - 43mm	28.6mm	33.4mm
45mm - 50mm	30.2mm	35.0mm
53mm - 60mm	30.2mm	36.5mm
63mm - 70mm	28.6mm	41.2mm
75mm - 100mm	30.2mm	50.8mm
1.000" - 1.375"	1.125"	1.250"
1.500" - 1.625"	1.125"	1.312"
1.750" - 1.875"	1.187"	1.375"
2.000" - 2.375"	1.187"	1.437"
2.500" - 2.750"	1.125"	1.625"
2.875" - 4.000"	1.187"	2.000"



ITEM	DESCRIPTION	MATERIAL
1	Dynamic O Ring	Viton / EPR / FEP / Kalrez / Aflas
2	Static O Ring	Viton / EPR / FEP / Kalrez / Aflas
3	Cartridge	316L Stainless Steel
4	Springs	Alloy 276
5	Rotary Face	316L SS - Carbon / TC / SiC
6	Stationary Face	Ceramic / TC / SiC / 316L SS-Chr.Ox.
7	Stationary O Ring	Viton / EPR / FEP / Kalrez / Aflas
8	Gland	316 Stainless Steel
9	Clamp Ring	316L Stainless Steel
10	Drive Screws	Stainless Steel
11	Anti Tamper Screws	Stainless Steel
12	Clip Screws	Stainless Steel
13	Centering Clips	Hard Plastic
14	Anti - Rotation Pin	316 Stainless Steel

CONVERTOR II

CARTRIDGE MECHANICAL SEAL

INSTALLATION INSTRUCTIONS



AESSEAL plc
 Mill Close,
 Templeborough,
 Rotherham,
 South Yorkshire,
 England, S60 1BZ.
 Tel: +44 (0) 1709 369966
 Fax: +44 (0) 1709 720788
www.aesseal.com

EN

Original Instructions

Pre-Installation Checks.

- (i) Shaft Outside Diameter is within tolerance $\pm 0.002''$ ($\pm 0.05\text{mm}$)
- (ii) Shaft run out $< 0.004''$ (0.1mm) T.I.R.
- (iii) Shaft end float $< 0.005''$ (0.13mm).
- (iv) Fluid seal can be obtained on the Stuffing Box face.
- (v) There are no sharp edges over which the seal 'O' Ring (2) must pass.

Installation instructions.

1. Lubricate the shaft with the grease provided.
2. Slide the seal onto the shaft.
3. Assemble rest of equipment in final running position.
4. Slide seal into position. Fit washers in all cases and tighten Gland Nuts down firmly.
5. Equally tighten the Drive Screws down onto the shaft.
6. Remove setting clips.
7. Spin the shaft by hand. Listen and feel for any shaft binding, etc.
8. Retain clips and clip screws for future use.
9. Ensure the pump is primed prior to start up.

DE

Übersetzung der Original-Anweisungen

Vormontagekontrollen

- (i) Der Wellenaußendurchmesser liegt innerhalb der Toleranzgrenzen von $\pm 0,002''$ ($\pm 0,05\text{mm}$).
- (ii) Wellenschlag $< 0,004''$ (0,1mm) Ablesung über den gesamten Meßbereich
- (iii) Axialspiel der Welle $< 0,005''$ (0,13mm)
- (iv) Erzielen einer Flüssigkeitsdichtung an der Stopfbuchsenfläche
- (v) Der dichtende O-Ring (2) darf über keine scharfen Kanten geführt werden.

Montageanleitungen

1. Welle mit dem vorgesehenen Fett schmieren
2. Dichtung auf die Welle schieben
3. Übrige Teile in Endstellung montieren.
4. Dichtung in die korrekte Position schieben. Stets Unterlegscheiben einbauen und Brillenmutter fest anziehen.
5. Desgleichen die Halteschrauben fest auf der Welle anziehen
6. Zentrierclips entfernen
7. Welle per Hand drehen. Darauf achten, ob die Welle schleift, usw.
8. Clips und Justierschrauben für spätere Verwendung aufbewahren
9. Sicherstellen, daß die Pumpe vor dem Anlauf entlüftet wird

<p>IT</p> <p>Traduzione delle istruzioni originali</p> <p>Controlli pre-installazione.</p> <p>(i) Il diametro esterno dell'albero ha una tolleranza $\pm 0,002''$ ($\pm 0,05$ mm)</p> <p>(ii) Eccentricità dell'albero $< 0,004''$ (0,1 mm) T.I.R.</p> <p>(iii) Gioco assiale dell'albero $< 0,005''$ (0,13 mm)</p> <p>(iv) Si può ottenere la tenuta del fluido sulla faccia della camera stoppa.</p> <p>(v) Non ci sono bordi affilati su cui deve passare l' O-Ring (2) di tenuta.</p> <p>Norme d'installazione.</p> <ol style="list-style-type: none"> Lubrificare l'albero con il grasso di silicone fornito. Fare scorrere la tenuta sull'albero. Montare il resto dell'apparecchiatura nella posizione finale di esercizio. Fare scorrere la tenuta in posizione. Inserire sempre le rondelle e stringere forte i dadi della flangia. Stringere in modo uniforme le viti di trascinamento sull'albero. Rimuovere le graffe di centraggio. Ruotare l'albero a mano. Sentire se vi sono eventuali inceppamenti dell'albero, ecc. Conservare le graffe e le viti delle graffe per impieghi futuri. Assicurarsi che la pompa sia adescata prima dell'avviamento. 	<p>ES</p> <p>Traducción de instrucciones originales</p> <p>Comprobaciones antes de la instalación.</p> <p>(i) Diámetro exterior del eje dentro de una tolerancia de $\pm 0,05$ mm (0,002 plg).</p> <p>(ii) Descentramiento del eje $< 0,1$ mm (0,004 plg) (lectura total del indicador).</p> <p>(iii) Movimiento axial del extremo del eje $< 0,13$ mm (0,005 plg).</p> <p>(iv) Puede obtenerse un sellado del fluido en la cara de la cajera.</p> <p>(v) No hay cantos vivos sobre los que tenga que pasar la junta tórica (2).</p> <p>Instrucciones para la instalación.</p> <ol style="list-style-type: none"> Lubrique el eje con la grasa proveída. Corra el cierre sobre el eje. Monte el resto del equipo en la posición de funcionamiento final. Corra el cierre hasta su posición. Coloque arandelas en todos los casos y apriete firmemente las tuercas del prensaestopas. Apriete uniformemente los tornillos de transmisión en el eje. Quite las grapas de sujeción. Haga girar a mano el eje. Escuche y examine al tacto para comprobar si hay acuínamiento del eje, etc. Guarde las grapas con sus tornillos para uso futuro. Verifique que la bomba está cebada antes de la puesta en marcha. 	<p>FR</p> <p>Traduction de la notice originale</p> <p>Contrôles avant montage.</p> <p>(i) Le diamètre extérieur de l'arbre est dans les limites de la tolérance de $\pm 0,05$ mm.</p> <p>(ii) Excentricité de l'arbre $< 0,1$ mm maximum - jeu radial.</p> <p>(iii) Jeu axial de l'arbre $< 0,13$ mm.</p> <p>(iv) On obtient l'étanchéité aux fluides au niveau de la face du presse-étoupe.</p> <p>(v) Éviter toute arête vive pour le passage du joint torique de la garniture (2).</p> <p>Instructions de montage.</p> <ol style="list-style-type: none"> Lubrifier l'arbre avec la graisse fournie. Faire coulisser la garniture sur l'arbre. Monter le reste des pièces en position définitive de fonctionnement. Glisser la garniture sur l'arbre. Toujours monter les rondelles et serrer les écrous de chapeau fermement. Serrer les vis d'entraînement de façon égale sur l'arbre. Retirer les attaches de réglage. Faire tourner l'arbre à la main. Écouter et sentir à la main si l'arbre grippe. Mettre les clips de centrage et les vis de côté. S'assurer que la pompe est amorcée avant de la mettre en marche. 	<p>PT</p> <p>Tradução de manual de instruções original</p> <p>Verificações anteriores à instalação.</p> <p>(i) Diâmetro externo do veio deve estar dentro dos limites de tolerância $\pm 0,002''$ ($\pm 0,05$ mm).</p> <p>(ii) Excentricidade do eixo $< 0,004''$ (0,1 mm). Leitura total do Indicador (T.I.R.).</p> <p>(iii) Folga axial do eixo $< 0,005''$ (0,13 mm).</p> <p>(iv) Certifique-se que o fluido fica vedado na face da caixa de buçim.</p> <p>(v) Devem ser eliminadas todas as arestas vivas sobre as quais deva passar o vedante "O" ring (2).</p> <p>Instruções para a instalação.</p> <ol style="list-style-type: none"> Lubrifique o eixo com a massa lubrificante fornecida. Deslize o empanque sobre o eixo. Monte o resto do equipamento para ficar pronto a funcionar. Posicione o empanque. Monte sempre anilhas e aperte com muita firmeza as porcas dos pernes que vão fixar a flange do cartucho. Aperte de seguida os parafusos que fixam o empanque ao veio. Retire então os grampos centralizadores. Rode o veio manualmente e certifique-se de que não há nenhum ruído estranho, nem prisão de qualquer tipo, bem como nenhum empeno do próprio veio. Guarde os grampos e parafusos respectivos para utilização futura. Vão passar a ser necessários quando da próxima desmontagem Certifique-se de que ferrou a bomba antes de iniciar o seu funcionamento. 	<p>NL</p> <p>Vertaling van de oorspronkelijke gebruiksaanwijzing</p> <p>Kontrole vóór montage:</p> <p>(i) De uitwendige asdiameter ligt binnen een tolerantie van $\pm 0,002''$ ($\pm 0,05$ mm.)</p> <p>(ii) De radiale speling is minder dan 0,004'' (0,1 mm.)</p> <p>(iii) De axiale speling is minder dan 0,005'' (0,13 mm.)</p> <p>(iv) De plaatpakking kan afdichten tegen de stopbuskamer</p> <p>(v) Vermijdt scherpe randen waarover de asbus-o-ring (pos.2) moet worden geschoven</p> <p>Montage-voorschriften</p> <ol style="list-style-type: none"> Smeer de as in met het meegeleverde (siliconen) vet. Schuif de afdichting over de as. Bouw de rest van de installatie samen, op een dusdanige wijze dat de afdichting niet aan torsie o.i.d. onderhevig is. Schuif de afdichting op z'n plaats. Gebruik in elk geval vlakke sluitringen en trek de flensmoeren stevig aan. Draai de meeneembouten (pos. 11) gelijkmatig vast op de as. Verwijder de centreerclips. Draai de as handmatig rond. Luister en voel of de as op enige wijze aanloopt. Centreerclips en schroeven voor hergebruik bewaren. Alvorens op te starten, zorg ervoor dat de pomp goed is gevuld en ontlucht.
<p>NO</p> <p>Oversettelse av originale instruksjoner</p> <p>Kontroller før montering.</p> <p>(i) Akselens ytterdiameter er innen en toleranse på $\pm 0,05$ mm.</p> <p>(ii) Akselkast $< 0,1$ mm T.I.R.</p> <p>(iii) Akselens endeklarings $< 0,13$ mm.</p> <p>(iv) Væsketetning mot pakningsboksens flate.</p> <p>(v) O-ringen (2) må ikke gå over noen skarpe kanter.</p> <p>Monteringsanvisninger.</p> <ol style="list-style-type: none"> Smør akselen med fett som følger med. Skyv tetningen inn på akselen. Sett resten av utstyret sammen i endelig driftstilling. Skyv tetningen på plass. Skiver må alltid monteres og glandmutrene må trekkes godt til. Trekk drivskruene jevnt og likt til mot akselen. Ta av innstillingsklemmene. Drei akselen for hånden. Lytt og føl om akselen "tar" noe sted. Ta vare på klemmene og klemmeskruene til senere bruk. Se til at pumpen er primet før start. 	<p>DK</p> <p>Oversættelse af oprindelige brugsanvisning</p> <p>Kontrollforanstaltninger inden monteringen.</p> <p>(i) Den udvendige akseldiameter ligger indenfor toleranceområdet $\pm 0,002''$ ($\pm 0,05$mm)</p> <p>(ii) Akseludløb $< 0,004''$ (0,1mm) T.I.R.</p> <p>(iii) Aksial tolerance $< 0,005''$ (0,13mm).</p> <p>(iv) Der er adgang til vasketætningen på pakdåsebelægningen.</p> <p>(v) Der er ingen skarpe kanter for 'O' tætningsringen (2) at passere.</p> <p>Monteringsvejledning.</p> <ol style="list-style-type: none"> Smør akslen med vedlagte smørefedt. Lad tætningen glide på plads på akslen. Monter resten af udstyret, så det er klar til drift. Lad tætningen glide på plads. Husk altid at bruge underlagsskiver og at fastspænde pakmøtrikkerne grundigt. Fastspænd monteringskruerne ligeligt ned over akslen. Fjern sætklemmerne. Drej akslen rundt med hånden. Kontroller at der ikke er akselbinding, osv. Gem klemmerne og klemmeskruerne til senere brug. Sørg for at spæde pumpen inden den sættes i drift. 	<p>FI</p> <p>Käännös alkuperäisestä ohjeet</p> <p>Asennusta edeltävät tarkastukset.</p> <p>(i) Akselin ulkohalkasijan mittapoikkeama on enintään $\pm 0,05$mm.</p> <p>(ii) Akselin säteisvällys on alle 0,1mm.</p> <p>(iii) Aksiaalinen vällys on alle 0,13mm.</p> <p>(iv) Tiivisteiden runkolaipan tiiviste kohtaa tiivistepesän otsapinnan.</p> <p>(v) Akselilla ei ole teräviä kulmia, jotka voisivat vahingoittaa tiivisteiden o-rengasta, (pos.2).</p> <p>Asennusohjeet</p> <ol style="list-style-type: none"> Voitele akseli mukana toimitetulla rasvalla. Työnnä tiiviste akselille. Kokoa laitteet muut osat lopullisiin paikkoihin. Työnnä tiiviste paikoilleen. Asenna aluslaatat kaikkiin pultteihin ja kiristä mutterit tiukkaasti. Kiristä tiivisteiden lukitusruuvit tasaisesti akselille. Irrota asetuspätkä. Kierrä akselia käsin. Kuuntele ja tunnustele varmistaaksesi, että akseli pääsee pyörimään vapaasti. Säilytä pidikkeet ja pidikkeiden ruuvit myöhempiä käyttöä varten. Varmista, että pumpun esitäyttö on suoritettu ennen varsinaista käynnistystä. 	<p>SE</p> <p>Översättning av bruksanvisning i original</p> <p>Kontroller före installation.</p> <p>(i) Axelns ytterdiameter är inom toleransområdet $\pm 0,05$ mm ($\pm 0,002''$).</p> <p>(ii) Axelkast $< 0,1$ mm (0,004''), T.I.R. (total indikatoravläsning).</p> <p>(iii) Axialspel $< 0,13$ mm (0,005'').</p> <p>(iv) Tätningssytan på packboxgaveln kontrolleras</p> <p>(v) Att det inte finns några vassa kanter som O-tätningssyten (2) måste passera över.</p> <p>Installationsanvisningar.</p> <ol style="list-style-type: none"> Smörj axeln med medföljande fett. Skjut tätningen på axeln. Montera resten av utrustningen till färdigt skick. Skjut tätningen på plats. Drag fast glanderbultarna till slutligt moment. Dra likformigt åt låskruvarna mot axeln. Ta bort inställningsklammerarna. (transportstöden) Rotera axeln för hand. Lyssna och känn efter om det är någon axelkärning etc. Behåll klammerarna och klammerskruvarna för vidare användning. Se till att pumpens tätningens område luftas före start. 	