

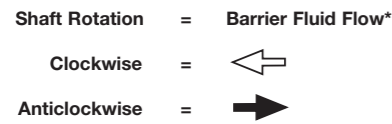
### DISP™ SEAL BARRIER FLUID FLOW

Barrier fluid flow depends on shaft rotation.

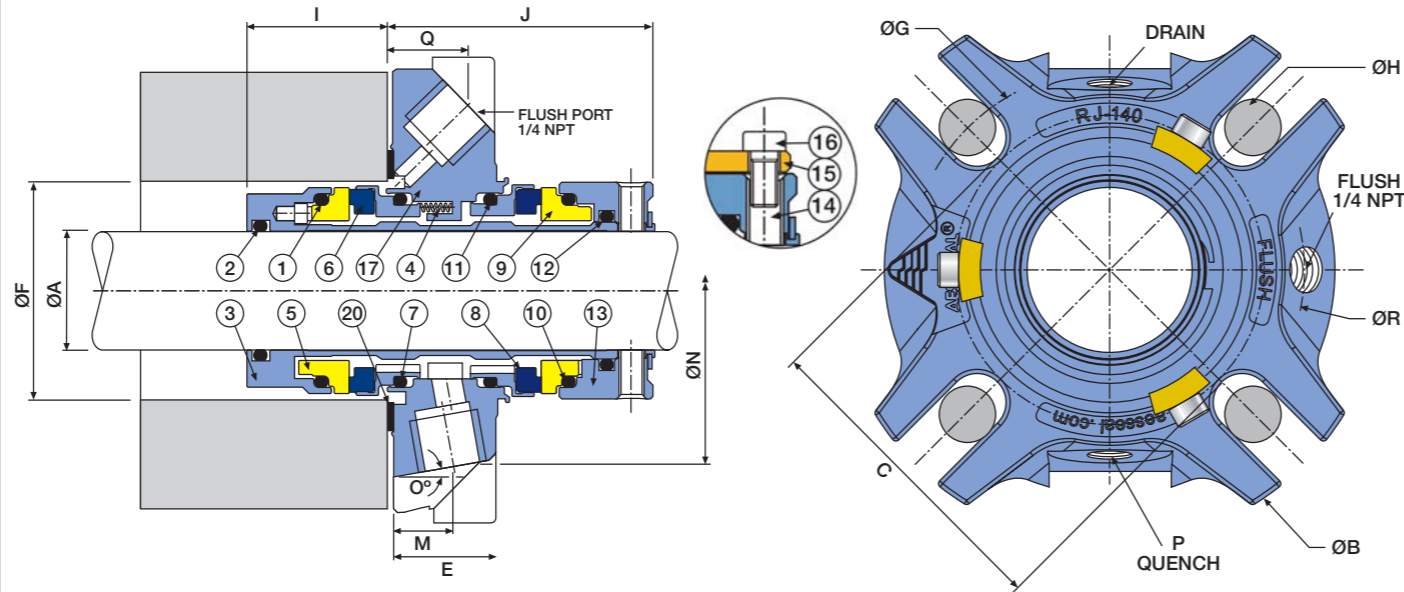
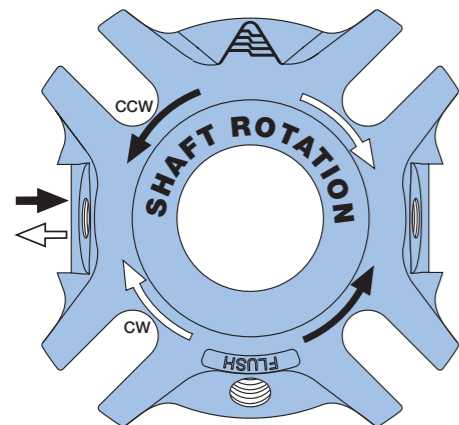
Refer to the diagram below to determine correct barrier fluid flow.

The diagram shows the seal as fitted on the pump (ie. clamp ring/drive screw end).

The port anticlockwise from the AESSEAL® logo is the same for all DISP™ variants (the other port varies in its position).



\* At port anticlockwise from AESSEAL® logo.



Item	Description	Material	Item	Description	Material
1	Rotary O Ring	Viton® / EPR / Kalrez® / Atlas®	11	Outer Stationary O Ring	Viton® / EPR / Kalrez® / Atlas®
2	Sleeve O Ring	Viton® / EPR / Kalrez® / Atlas®	12	Clamp Ring O Ring	Viton® / EPR / Kalrez® / Atlas®
3	Sleeve	316L Stainless Steel	13	Clamp Ring	316L Stainless Steel
4	Springs	Alloy 276	14	Anti-Tamper Screw	316 Stainless Steel
5	Inner Rotary Face	SiC	15	Setting Clips	Brass
6	Inner Stationary Face	316L SS - Carbon / SiC	16	Clip Screws	316 Stainless Steel
7	Stationary O Ring	Viton® / EPR / Kalrez® / Atlas®	17	Gland	316 Stainless Steel
8	Outer Stationary Face	316L SS - Carbon / SiC	18	Drive Screws	316 Stainless Steel
9	Outer Rotary Face	SiC	19	Springs (not shown)	Alloy 276
10	Outer Rotary O Ring	Viton® / EPR / Kalrez® / Atlas®	20	Gasket	AF1 / GFT

#### Original Instructions

##### Pre-Installation Checks.

- Shaft Outside Diameter is within tolerance  $\pm 0.002''$  ( $\pm 0.05\text{mm}$ )
- Shaft run out < 0.004'' (0.1mm) T.I.R.
- Shaft end float < 0.005'' (0.13mm).
- Fluid seal can be obtained on the Stuffing Box face.
- There are no sharp edges over which the seal 'O' Ring (2) must pass.

##### Installation instructions.

- Lubricate the shaft with the grease provided.
- Slide the seal onto the shaft.
- Assemble rest of equipment in final running position.
- Slide seal into position. Fit washers in all cases and tighten Gland Nuts down firmly.
- Equally tighten the Drive Screws down onto the shaft.
- Remove setting clips.
- Spin the shaft by hand. Listen and feel for any shaft binding, etc.
- Ensure Barrier fluid is present before start up and set to a minimum of 2 bar g (30 psi g), (normally 1 barg above product pressure), unless nature of process dictates otherwise.
- Retain clips and clip screws for future use.

**NOTE: Ensure that the seal is firmly bolted to the Stuffing Box, with the shaft already in position, before removing the centering clips.**

In the absence of original equipment/fluid manufacturers instructions, ensure that the selected barrier/buffer fluid has an auto-ignition temperature at least 50°C (90°F) ABOVE the maximum surface temperature of any component with which it may come into contact, both in normal operation and in the event of leakage from the seal or barrier system.

**Note:** under certain conditions the auto-ignition temperature of a fluid can be reduced, for example if an oil is allowed to soak into damaged or unprotected insulation. If any potential sources of ignition are present in an area, it is advisable to select a barrier fluid which has a flash point higher than the maximum surface temperature of any component with which it may come into contact.

EN

# DISP™

DOUBLE STATIONARY SEAL

## INSTALLATION INSTRUCTIONS



#### DISP™ - Dimensional Information (mm)

A	B	C	D	E	ØF Min	F Max	ØG Min	ØG Max	ØH Max	I	J	M	N	O	P	Q	R
24	104.8	57.2	-	23.8	41.0	48.6	71.2	92.8	12	28.2	52.6	15.0	71.4	10	1/4NPT	17.9	79.1
25	104.8	57.2	-	23.8	41.0	48.6	71.2	92.8	12	28.2	52.6	15.0	71.4	10	1/4NPT	17.9	79.1
28	108.0	60.4	-	23.8	44.0	52.6	74.3	96.0	12	28.2	52.6	14.1	76.2	10	1/4NPT	17.0	82.6
30	111.1	63.5	-	23.8	46.0	54.7	77.5	99.0	12	28.2	52.6	13.0	78.0	10	1/4NPT	17.8	84.1
32	111.1	63.5	-	23.8	48.0	54.7	77.5	99.0	12	28.2	52.6	13.0	78.5	10	1/4NPT	17.8	84.1
33	111.1	63.5	-	23.8	49.0	54.7	77.5	99.0	12	28.2	52.6	13.0	78.5	10	1/4NPT	17.8	84.1
33K	98.5	63.5	-	21.7	49.0	54.7	77.5	86.5	12	27.5	53.3	13.7	82.6	15	1/4NPT	13.7	90.7
35	111.1	66.7	-	23.8	51.0	58.6	80.7	99.0	12	28.2	52.6	13.0	78.5	10	1/4NPT	17.6	83.8
38	127.0	72.0	-	21.7	58.0	63.6	85.9	115.0	12	28.0	53.3	12.7	85.7	10	1/4NPT	16.2	92.1
40	127.0	72.0	-	21.7	60.0	64.7	85.9	115.0	12	28.0	53.3	12.7	85.7	10	1/4NPT	16.2	92.1
43	133.4	76.8	-	21.7	63.0	68.6	90.8	121.3	12	28.0	53.3	13.0	89.7	10	1/4NPT	16.1	94.9
43K	119.7	81.0	-	17.1	63.0	71.7	95.0	107.6	12	28.0	53.3	22.9	93.5	10	1/4NPT	18.9	101.6
45	133.4	76.8	-	21.7	65.0	70.2	90.8	121.4	12	28.0	53.3	12.7	88.9	10	1/4NPT	16.1	95.3
48	133.4	76.8	-	21.7	67.0	70.2	90.8	121.4	12	28.0	53.3	12.7	88.9	10	1/4NPT	16.2	95.3
50	139.7	86.0	-	21.7	70.0	77.7	100.0	127.7	12	28.0	53.3	12.7	95.3	10	1/4NPT	16.2	101.6
53	146.1	93.6	-	21.7	73.0	84.7	111.1	130.0	16	28.0	53.3	13.4	101.3	10	1/4NPT	16.2	108.0
55	146.1	93.6	-	21.7	75.0	84.7	111.1	130.0	16	28.0	53.3	13.4	101.3	10	1/4NPT	16.2	108.0
58	146.1	93.6	-	21.7	78.0	84.7	111.1	130.0	16	28.0	53.3	13.4	101.3	10	1/4NPT	16.2	108.0
60	152.4	100.0	-	21.7	80.0	89.6	117.5	136.4	16	28.0	53.3	13.7	104.4	10	1/4NPT	16.2	114.3
63	177.8	109.5	-	23.9	82.6	98.6	127.0	161.8	16	27.5	53.9	13.5	121.2	10	3/8NPT	18.8	126.8
65	177.8	109.5	-	23.9	85.7	98.7	127.0	161.8	16	27.5	53.9	13.5	121.2	10	3/8NPT	18.8	126.8
70	177.8	109.5	-	23.9	90.0	99.7	127.0	161.8	16	27.5	53.9	13.5	121.2	10	3/8NPT	18.8	126.8
75	190.5	125.4	-	23.9	98.4	113.5	142.9	174.5	16	33.0	60.2	13.8	130.6	10	3/8NPT	18.5	137.2
80	190.5	125.4	-	23.9	101.6	113.5	142.9	174.5	16	33.0	60.2	13.8	130.6	10	3/8NPT	18.0	138.1
85	203.2	135.0	-	23.9	108.0	121.5	156.0	185.0	20	33.0	60.2	13.4	140.2	10	3/8NPT	18.9	146.0

Note:- The 33K & 43K gland designs are specifically designed to suit the KSB CPK pump with Quench & Drain connections at different angular positions.

#### DISP™ - Dimensional Information (inches)

A	B	C	D	E	ØF Min	F Max	ØG Min	ØG Max	ØH Max	I	J	M	N	O	P	Q	R
1.000	4.125	2.250	-	0.937	1.625	1.937	2.812	3.625	0.500	1.110	2.070	0.590	2.812	10	1/4NPT	0.705	3.115
1.125	4.250	2.375	-	0.937	1.750	2.093	2.937	3.750	0.500	1.110	2.070	0.550	3.000	10	1/4NPT	0.670	3.250
1.250	4.375	2.500	-	0.937	1.875	2.154	3.062	3.875	0.500	1.110	2.070	0.511	3.090	10	1/4NPT	0.700	3.312
1.375	4.375	2.625	-	0.937	2.000	2.308	3.187	3.875	0.500	1.110	2.070	0.511	3.090	10	1/4NPT	0.693	3.300
1.500	5.000	2.832	-	0.854	2.250	2.500	3.375	4.500	0.500	1.103	2.099	0.500	3.375	10	1/4NPT	0.638	3.625
1.625	2.250	3.022	-	0.854	2.500	2.700	3.562	4.750	0.500	1.103	2.099	0.500	3.532	10	1/4NPT	0.634	3.737
1.750	5.250	3.022	-	0.854	2.500	2.750	3.562	4.750	0.500	1.103	2.099	0.500	3.500	10	1/4NPT	0.634	3.750
1.875	5.250	3.022	-	0.854	2.625	2.750	3.562	4.750	0.500	1.103	2.099	0.500	3.500	10	1/4NPT	0.638	3.750
2.000	5.500	3.386	-	0.854	2.750	3.062	3.937	5.000	0.500	1.103	2.099	0.500	3.750	10	1/4NPT	0.638	4.000
2.125	5.750	3.687	-	0.854	2.875	3.375	4.375	5.125	0.625	1.103	2.099	0.528	3.989	10	1/4NPT	0.638	4.250
2.250	5.750	3.687	-	0.854	3.000	3.375	4.375	5.125	0.625	1.103	2.099	0.528	3.989	10	1/4NPT	0.638	4.250
2.375	6.000	3.937	-	0.854	3.125	3.500	4.625	5.375	0.625	1.103	2.099	0.540	4.111	10	1/4NPT	0.638	4.500
2.500	7.000	4.312	-	0.942	2.250	3.875	5.000	6.375	0.625	1.083	2.125	0.532	4.772	10	3/8NPT	0.741	4.993
2.625	7.000	4.312	-	0.942	2.375	3.875	5.000	6.375	0.625	1.083	2.125	0.532	4.772	10	3/8NPT	0.741	4.993
2.750	7.000	4.312	-	0.942	3.625	3.937	5.000	6.375	0.625	1.083	2.125	0.532	4.772	10	3/8NPT	0.741	4.993
2.875	7.500	4.937	-	0.942	3.750	4.437	5.625	6.625	0.625	1.300	2.375	0.545	5.140	10	3/8NPT	0.741	5.375
3.000	7.500	4.937	-	0.942	3.875	4.500	5.625	6.875	0.625	1.300	2.375	0.545	5.142	10	3/8NPT	0.728	5.402
3.125	7.500	4.937	-	0.942	4.000	4.500	5.625	6.875	0.625	1.300	2.375	0.545	5.142	10	3/8NPT	0.709	5.438
3.250	8.000	5.312	-	0.942	4.125	4.750	6.125	7.250	0.750	1.300	2.375	0.528	5.520	10	3/8NPT	0.744	5.750
3.375	8.000	5.312	-	0.942	4.250	4.750	6.125	7.250	0.750	1.300	2.375	0.528	5.520	10	3/8NPT	0.744	5.750

#### Übersetzung der Original-Anweisungen

##### Vormontagekontrollen

- Der Wellenaußendurchmesser liegt innerhalb der Toleranzgrenzen von  $\pm 0,002''$  ( $\pm 0,05\text{mm}$ ).
- Wellenschlag < 0,004'' (0,1mm) Ablesung über den gesamten Meßbereich
- Axialspiel der Welle < 0,005'' (0,13mm)
- Erzielen einer Flüssigkeitsdichtung an der Stopfbuchsenfläche
- Der dichtende O-Ring (2) darf über keine scharfen Kanten geführt werden.

##### Montageanleitungen

- Welle mit dem vorgesehenen Fett schmieren
- Dichtung auf die Welle schieben
- Übrige Teile in Endstellung montieren.
- Dichtung in die korrekte Position schieben. Stets Unterlegscheiben einbauen und Brillenmutter fest anziehen.
- Desgleichen die Halteschrauben fest auf der Welle anziehen
- Zentrierclips entfernen
- Welle per Hand drehen. Darauf achten, ob die Welle schleift, usw.
- Versichern Sie sich, daß Sperrflüssigkeit vorhanden ist, bevor Sie das Aggregat starten und stellen Sie minimal 2 bar (30 psi) Sperrdruck ein. Bitte sicherstellen, daß das Sperrsystem entlüftet ist, oder zu mindest 2 bar Sperrdruck einstellen.
- Clips und Justierschrauben für spätere Verwendung aufbewahren

**HINWEIS: Vor dem Entfernen der Zentrierclips sicherstellen, daß die Dichtung fest mit der Stopfbuchse verschraubt ist und die Welle sich bereits in Position befindet**

Falls keine technischen Daten des Aggregateherstellers oder/und Stoffdaten des Sperrflüssigkeitsherstellers vorhanden sind, hat der Betreiber sicherzustellen, dass die ausgewählte Sperrflüssigkeit eine Selbstentzündungstemperatur von mindestens 50°C ÜBER der größtmöglichen Oberflächentemperatur der Bauteile hat, mit denen sie in Kontakt kommt. Dies gilt sowohl für den Normalbetrieb als auch für den Fall einer Leckage der Dichtung oder des Sperrsystems.

**Anmerkung:** Unter gewissen Bedingungen kann die Selbstentzündungstemperatur einer Flüssigkeit reduziert werden, zum Beispiel wenn Öl in beschädigte oder ungeschützte Isolationen eindringen kann. Wenn potenzielle Zündquellen in einer Umgebung vorhanden sind, ist es empfehlenswert, eine Sperrflüssigkeit zu wählen, die einen höheren Zündpunkt als die größtmögliche Oberflächentemperatur der Bauteile hat, mit denen sie in Kontakt kommen kann.

DE



AESSEAL plc  
Mill Close,  
Templeborough,  
Rotherham,  
South Yorkshire,  
England, S60 1BZ.  
Tel: +44 (0) 1709 369966  
Fax: +44 (0) 1709 720788  
[www.aesseal.com](http://www.aesseal.com)



IT	ES	FR	PT	NL
<p><b>Traduzione delle istruzioni originali</b></p> <p><b>Controlli pre-installazione.</b></p> <p>(i) Il diametro esterno dell'albero ha una tolleranza <math>\pm 0,002''</math> (<math>\pm 0,05</math> mm)</p> <p>(ii) Eccentricità dell'albero &lt; 0,004" (0,1 mm) T.I.R.</p> <p>(iii) Gioco assiale dell'albero &lt; 0,005" (0,13 mm)</p> <p>(iv) Si può ottenere la tenuta del fluido sulla faccia della camera stoppa.</p> <p>(v) Non ci sono bordi affilati su cui deve passare l' O-Ring (2) di tenuta.</p> <p><b>Norme d'installazione.</b></p> <ol style="list-style-type: none"> <li>Lubrificare l'albero con il grasso di silicio fornito.</li> <li>Fare scorrere la tenuta sull'albero.</li> <li>Montare il resto dell'apparecchiatura nella posizione finale di esercizio.</li> <li>Fare scorrere la tenuta in posizione. Inserire sempre le rondelle e stringere forte i dadi della flangia.</li> <li>Stringere in modo uniforme le viti di trascinamento sull'albero.</li> <li>Rimuovere le graffe di centraggio.</li> <li>Ruotare l'albero a mano. Sentire se vi sono eventuali inceppamenti dell'albero, ecc.</li> <li>Prima di avviare il sistema, assicuratevi che il fluido di barriera sia presente e che sia regolato a una pressione minima di 2 Bar g (30 libbre per pollice quadrato.)</li> <li>Conservare le graffe e le viti delle graffe per impieghi futuri.</li> </ol> <p><b>N.B.: Assicurarsi che la tenuta sia saldamente bloccata coi bulloni alla camera stoppa, con l'albero già in posizione, prima di togliere le graffe.</b></p> <p>In assenza delle istruzioni del costruttore del macchinario o del produttore del fluido, assicuratevi che il fluido di barriera o di buffer abbia una temperatura di autoaccensione di almeno 50°C (90°F) oltre la temperatura massima superficiale di tutti i componenti che potrebbero venire in contatto col fluido, sia nelle normali condizioni di esercizio che in caso di perdita della tenuta o del sistema di barriera.</p> <p><b>N.B.:</b> in certe condizioni la temperatura di autoaccensione del fluido può diminuire, per esempio se un olio impregna il materiale isolante danneggiato o non ben protetto. Se vi sono potenziali sorgenti di accensione in un area, è consigliabile selezionare un fluido di barriera che abbia un flash point piu' alto della massima temperatura superficiale di ogni componente che potrebbe venire in contatto col fluido.</p>	<p><b>Traducción de instrucciones originales</b></p> <p><b>Comprobaciones antes de la instalación.</b></p> <p>(i) Diámetro exterior del eje dentro de una tolerancia de <math>\pm 0,05</math> mm (0,002 plg).</p> <p>(ii) Descentramiento del eje &lt; 0,1 mm (0,004 plg) (lectura total del indicador).</p> <p>(iii) Movimiento axial del extremo del eje &lt; 0,13 mm (0,005 plg).</p> <p>(iv) Puede obtenerse un sellado del fluido en la cara de la cajaera.</p> <p>(v) No hay cantos vivos por cuales tiene que pasar la junta tórica (2).</p> <p><b>Instrucciones para la instalación.</b></p> <ol style="list-style-type: none"> <li>Lubrique el eje con la grasa proveída.</li> <li>Corra el cierre sobre el eje.</li> <li>Monte el resto del equipo en la posición de funcionamiento final.</li> <li>Corra el cierre hasta su posición. Coloque arandelas en los casos y apriete firmemente las tuercas del prensaestopas.</li> <li>Apriete uniformemente los tornillos de transmisión en el eje.</li> <li>Quite las grapas de sujeción.</li> <li>Haga girar a mano el eje. Escuche y examine al tacto para comprobar si hay acuñamiento del eje, etc.</li> <li>Asegure que el fluido barrera está presente y fijado a una presión mínima de 2 bar g (30 psi g) antes del arranque.</li> <li>Guarde las grapas con sus tornillos para uso futuro.</li> </ol> <p><b>NOTA: Verifique que el cierre está firmemente atornillado en la cajaera, con el eje colocado en posición, antes de quitar las grapas centralizadoras.</b></p> <p>En ausencia de las instrucciones del equipo original/fabricantes del líquido, asegure que el líquido de barrera/buffer tiene una temperatura de auto-ignición de al menos 50°C (90°F) SUPERIOR a la temperatura superficial máxima de cualquier componente con el que pueda estar en contacto, ambos en funcionamiento normal y en caso de pérdida del cierre o del sistema de barrera.</p> <p><b>Nota:</b> bajo determinadas condiciones la temperatura de auto-ignición de un fluido puede reducirse, por ejemplo si un aceite puede penetrar en un aislante estropeado o desprotegido. Si en un área están presentes fuentes potenciales de ignición, es recomendable seleccionar un líquido de barrera que tenga un punto de inflamación mayor que la máxima temperatura superficial de cualquier componente con el que pueda estar en contacto.</p>	<p><b>Traduction de la notice originale</b></p> <p><b>Contrôles avant montage.</b></p> <p>(i) Le diamètre extérieur de l'arbre est dans les limites de la tolérance de <math>\pm 0,05</math> mm.</p> <p>(ii) Excentricité de l'arbre &lt; 0,1 mm maximum - jeu radial.</p> <p>(iii) Jeu axial de l'arbre &lt; 0,13 mm.</p> <p>(iv) On obtient l'étanchéité aux fluides au niveau de la face du presse-étoupe.</p> <p>(v) Éviter toute arête vive pour le passage du joint torique de la garniture (2).</p> <p><b>Instructions de montage.</b></p> <ol style="list-style-type: none"> <li>Lubrifier l'arbre avec la graisse fournie.</li> <li>Faire coulisser la garniture sur l'arbre.</li> <li>Monter le reste des pièces en position définitive de fonctionnement.</li> <li>Glisser la garniture sur l'arbre. Toujours monter les rondelles et serrer les écrous de chapeau fermement.</li> <li>Serrer les vis d'entraînement de façon égale sur l'arbre.</li> <li>Retirer les attaches de réglage.</li> <li>Faire tourner l'arbre à la main. Écouter et sentir à la main si l'arbre grippe.</li> <li>Avant de mettre en marche le système, assurez-vous que le fluide d'arrêt soit présent et qu'il soit réglé à une pression minimum de 2 bar g (30 psi g.)</li> <li>Mettre les clips de centrage et les vis de côté.</li> </ol> <p><b>NB: S'assurer que la garniture est vissée fermement sur le presse-étoupe, l'arbre étant déjà en place, avant de retirer les clips de centrage.</b></p> <p>En l'absence des instructions techniques relatives au fluide de barrage, il faut s'assurer que le fluide de lubrification (ou de barrage) ait un point éclair d'une température au moins 50°C (90°F) supérieure à la température maximum de la surface de tout composant avec lequel il pourrait entrer en contact, lors d'un fonctionnement normal et dans l'éventualité d'une fuite de la garniture mécanique ou du système de lubrification</p> <p><b>Note :</b> Sous certaines conditions, la température du point éclair du fluide peut-être réduite, par exemple si une huile pénètre dans l'isolation endommagée ou non-protégée. Si quelques sources potentielles d'étincelle sont présentes dans la zone, il est recommandé d'utiliser un fluide de barrage ayant un point éclair supérieur à la température maximum de la surface du composant avec lequel il pourrait entrer en contact.</p>	<p><b>Tradução de manual de instruções original</b></p> <p><b>Verificações anteriores à instalação.</b></p> <p>(i) Diâmetro externo do veio deve estar dentro dos limites de tolerância <math>\pm 0,002''</math> (<math>\pm 0,05</math> mm).</p> <p>(ii) Excentricidade do eixo &lt; 0,004" (0,1 mm). Leitura total do Indicador (T.I.R.).</p> <p>(iii) Folga axial do eixo &lt; 0,005" (0,13 mm).</p> <p>(iv) Certifique-se que o fluido fica vedado na face da caixa de buçim.</p> <p>(v) Devem ser eliminadas todas as arestas vivas sobre as quais deva passar o vedante "O" ring (2).</p> <p><b>Instruções para a instalação.</b></p> <ol style="list-style-type: none"> <li>Lubrifique o eixo com a massa lubrificante fornecida.</li> <li>Deslize o empanque sobre o eixo.</li> <li>Monte o resto do equipamento para ficar pronto a funcionar.</li> <li>Posicione o empanque. Monte sempre anilhas e aperte com muita firmeza as porcas dos pernes que vão fixar a flange do cartucho.</li> <li>Aperte de seguida os parafusos que fixam o empanque ao veio.</li> <li>Retire então os grampos centralizadores.</li> <li>Rode o veio manualmente e certifique-se de que não há nenhum ruído estranho, nem prisão de qualquer tipo, bem como nenhum empeno do próprio veio.</li> <li>Garanta que o líquido de selagem tem uma pressão de 2bar (30Psi), antes de arrançar com o equipamento.</li> <li>Guarde os grampos e parafusos respectivos para utilização futura. Vão passar a ser necessários quando da próxima desmontagem.</li> </ol> <p><b>NOTA: Certifique-se de que a flange está bem aparafusada à caixa de empanque, com o eixo já em posição, antes de remover os grampos centralizadores.</b></p> <p>Na ausência das instruções do fabricante do equipamento/lubrificante, assegure-se de que o fluído de barreira (selagem) selecionado tenha uma temperatura de auto-ignição no mínimo 50°C ACIMA da temperatura máxima da superfície de qualquer componente que ele possa ter contato, tanto em operação normal quanto na hipótese de vazamento do selo ou do sistema de selagem.</p> <p><b>Nota:</b> Em certas circunstâncias, a temperatura de auto-ignição de um fluído pode ser reduzida, por exemplo quando temos um isolamento desprotegido encharcado de óleo. Se em uma área existe alguma fonte potencial de ignição, é aconselhável que se escolha um fluído de barreira (selagem) que tenha um ponto de ignição ("flash point") maior que a temperatura máxima da superfície de qualquer componente com o qual este possa ter contato.</p>	<p><b>Vertaling van de oorspronkelijke gebruiksaanwijzing</b></p> <p><b>Kontrolle vóór montage:</b></p> <p>(i) De uitwendige asdiameter ligt binnen een tolerantie van <math>\pm 0,002''</math> (<math>\pm 0,05</math> mm.)</p> <p>(ii) De radiale speling is minder dan 0,004" (0,1 mm.)</p> <p>(iii) De axiale speling is minder dan 0,005" (0,13 mm.)</p> <p>(iv) De plaatpakking kan afdichten tegen de stopbuskamer</p> <p>(v) Vermijd scherpe randen waarover de asbus-o-ring (pos.2) moet worden geschoven</p> <p><b>Montage-voorschriften</b></p> <ol style="list-style-type: none"> <li>Smeer de as in met het meegeleverde (siliconen)vet.</li> <li>Schuif de afdichting over de as.</li> <li>Bouw de rest van de installatie samen.</li> <li>Schuif de afdichting op z'n plaats. Gebruik in elk geval vlakke sluitringen en trek de flensmoeren stevig aan.</li> <li>Draai de meeneembouten (pos. 17) gelijkmatig vast op de as.</li> <li>Verwijder de centreerclips.</li> <li>Draai de as handmatig rond. Luister en voel of de as op enige wijze aanloopt.</li> <li>Kontroleer of de spervloeistof aanwezig is en ingesteld staat op minimaal 2 bar g (36 psi g) voor het opstarten.</li> <li>Centreerclips en schroeven voor hergebruik bewaren.</li> </ol> <p><b>LET OP: Controleer dat de afdichting stevig tegen de stopbus is vastgebout, met de as in de juiste positie, alvorens de centreerclips te verwijderen.</b></p> <p>In de afwezigheid van origineel machine/vloeistof leveranciers instructies, draag er zorg voor dat de geselecteerd spervloeistof een ontbrandings temperatuur heeft van minstens 50°C (90°F) boven de maximale oppervlakte temperatuur van elk component waarmee het in contact kan komen, in normale werking als bij mogelijke lekkage van de afdichting of spersysteem.</p> <p><b>Let op:</b> onder bepaalde condities kan de ontbrandings temperatuur verlaagd worden, bijvoorbeeld in het geval dat de sperialie in beschadigde of niet goed beschermde isolatie kan lekken. Als enige potentiële bronnen van ontbranding aanwezig zijn in een bepaalde omgeving, is het zeer raadzaam een spervloeistof te selecteren met een vlampunt hoger dan de maximale oppervlakte temperatuur van welk onderdeel dan ook waarmee het in contact kan komen.</p>
<p><b>Oversettelse av originale instruksjoner</b></p> <p><b>Kontroller før montering.</b></p> <p>(i) Akselens ytterdiameter er innen en toleranse på <math>\pm 0,05</math> mm.</p> <p>(ii) Akselkast &lt; 0,1 mm T.I.R.</p> <p>(iii) Akselens endeklarings &lt; 0,13 mm.</p> <p>(iv) Væsketetning mot pakningsboksens flate.</p> <p>(v) O-ringen (2) må ikke gå over noen skarpe kanter.</p> <p><b>Monteringsanvisninger.</b></p> <ol style="list-style-type: none"> <li>Smør akselen med fett som følger med.</li> <li>Skyv tetningen inn på akselen.</li> <li>Sett resten av utstyret sammen i endelig driftstilling.</li> <li>Skyv tetningen på plass. Skiver må alltid monteres og glandmutrene må trekkes godt til.</li> <li>Trekk drivskruene jevnt og likt til mot akselen.</li> <li>Ta av innstillingsklemmene.</li> <li>Drei akselen for hånden. Lytt og føl om akselen "tar" noe sted.</li> <li>For oppstart kontrolleres gjennomstrømmingen av tetningvann gjennom tetningen og trykket skal være minimum 2 Bar g (30 psi g).</li> <li>Ta vare på klemmene og klemmeskruene til senere bruk.</li> </ol> <p><b>NB: Pass på at tetningen er boltet godt til pakningsbok sen, med akselen på plass, før sen treringsklemmene fjernes.</b></p> <p>Om ikke leverandørens originale utstys/væske tekniske datablad er tilgjengelig, sørg da for at den valgte sperre/tetningsvæske har en selvantennelses temperatur på minst 50°C (90°F) OVER den maksimale overflate temperatur som måtte kunne forekomme på noen av de komponentene som eventuelt måtte komme i kontakt med, både under normal drift og i tilfelle ved lekkasje fra tetningen eller sperrevæske systemet.</p> <p><b>NB!</b> I enkelte tilfeller kan selvantennelses temperaturen på en væske bli redusert, for eksempel om en olje lekker ut over absorberende overflater som ødelagt eller uinnkapslet isolasjon. Om det finnes potensielle kilder til antennelse i ett område, anbefales det å velge en sperrevæske som har flammepunkt høyere enn den maksimale overflate temperaturen på noen av de delene det måtte kunne komme i kontakt med.</p>	<p><b>Oversættelse af oprindelige brugsanvisning</b></p> <p><b>Kontrolforanstaltninger inden monteringen.</b></p> <p>(i) Den udvendige akseldiameter ligger indenfor toleranceområdet <math>\pm 0,002''</math> (<math>\pm 0,05</math>mm)</p> <p>(ii) Akseludløb &lt; 0,004" (0,1mm) T.I.R.</p> <p>(iii) Aksial tolerance &lt; 0,005" (0,13mm).</p> <p>(iv) Der er adgang til vasketætningen på pakdåsebelægningen.</p> <p>(v) Der er ingen skarpe kanter for 'O' tætningsringen (2) at passere.</p> <p><b>Monteringsvejledning.</b></p> <ol style="list-style-type: none"> <li>Smør akslen med vedlagte smørefedt.</li> <li>Lad tætningen glide på plads på akslen.</li> <li>Monter resten af udstyret, så det er klar til drift.</li> <li>Lad tætningen glide på plads. Husk altid at bruge underlagsskiver og at fastspænde pakmøtrikkerne grundigt.</li> <li>Fastspænd monteringskruerne ligeligt ned over akslen.</li> <li>Fjern sætklemmerne.</li> <li>Drej akslen rundt med hånden. Kontroller at der ikke er akselbinding, osv.</li> <li>Vær sikker på at skyllevædske er sat til minimum 2 bar g (30 psi g) før opstart.</li> <li>Gem klemmerne og klemmeskruerne til senere brug.</li> </ol> <p><b>OBS: Tætningen skal være fastboltet til pakdåseflange og med akslen monteret i forvejen, inden man fjerner centeringsklemmerne.</b></p> <p>Hvis der ikke foreligger andre instruktioner fra enten maskinleverandøren eller væskeleverandøren, så skal det sikres at den valgte spærrevæske har en selvantændelsestemperatur, der ligger mindst 50 grader C OVER den maksimale overfladetemperatur af alle komponenter væsken kan komme i kontakt med, både under normal drift og i tilfælde af lækage fra akseltætningen eller spærrevæskesystemet.</p> <p><b>Bemærk:</b> I visse tilfælde kan selvantændelsestemperaturen af en væske reduceres, hvis f. eks. olie optages af beskadedet eller ubeskyttet isoleringsmateriale. Hvis der er potentielle antændelseskilder til stede i området er det tilrådeligt at vælge en spærrevæske, som har en antændelsestemperatur der overstiger den maksimale overfladetemperatur som væsken kan komme i kontakt med.</p>	<p><b>Käännös alkuperäisestä ohjeet</b></p> <p><b>Asennusta edeltävät tarkastukset.</b></p> <p>(i) Akselin ulkohalkasijan mittapoikkeama on enintään <math>\pm 0,05</math>mm.</p> <p>(ii) Akselin säteisvällys on alle 0,1mm.</p> <p>(iii) Aksiaalinen vällys on alle 0,13mm.</p> <p>(iv) Tiivisteen runkolaipan tiiviste kohtaa tiivistepesän otsapinnan.</p> <p>(v) Aksellilla ei ole teräviä kulmia, jotka voisivat vahingoittaa tiivisteen o-rengasta (pos. 2).</p> <p><b>Asennusohjeet</b></p> <ol style="list-style-type: none"> <li>Voitele akseli mukana toimitetulla rasvalla.</li> <li>Työnnä tiiviste akselleille.</li> <li>Kokoa laitteen muut osat lopullisiin paikkoihin.</li> <li>Työnnä tiiviste paikoilleen. Asenna aluslaatat kaikkiin pultteihin ja kiristä mutterit tiukka.</li> <li>Kiristä tiivisteiden lukitusruuvit tasaisesti akselleille.</li> <li>Irrota asetuspidikkeet.</li> <li>Kierrä akselia käsin. Kuuntele ja tunnustelee varmistaksesi, että akseli pääsee pyörimään vapaasti.</li> <li>Varmista, että tiivistevesi on laitteessa ja kytkte sen paine vähintään 2 bariin (30 psi g) ennen käynnistystä.</li> <li>Säilytä pidikkeet ja pidikkeiden ruuvit myöhempää käyttöä varten.</li> </ol> <p><b>HUOM: Varmista, että tiiviste on kiinnitetty pulteilla tiukasti tiivistepesään ennenkuin kiinnityspidikkeet irroitetaan.</b></p> <p>Alkuperäinen laite- / nestevalmistajan ohjeiden puuttuessa varmista, että valitun sulku- / puskurinesteen itsesyttymislämpötila on vähintään 50°C astetta (90°F astetta) korkeampi kuin kaikkien komponenttien maksimi pintalämpötila joihin neste voi olla kosketuksissa normaali toimintaolosuhteissa sekä tilanteissa joissa tiiviste- tai sulkuunestejärjestelmä vuotaa ympäristöön.</p> <p><b>Huomaa:</b> joissakin olosuhteissa sulku- / puskurinesteen itsesyttymislämpötila voi laskea. Esimerkiksi: öljyä pääsee imeytymään vahingoittuneen tai suojaamattoman eristyksen läpi. Jos potentiaalisia syttymislähteitä on alueella läsnä, on suotavaa valita sulkuuneste, jolla on korkeampi leimahduspiste kuin komponenttien maksimi pintalämpötila joihin neste voi olla kosketuksissa.</p>	<p><b>FI</b></p> <p><b>Översättning av bruksanvisning i original</b></p> <p><b>Kontroller före installation.</b></p> <p>(i) Axelns ytterdiameter är inom toleransområdet <math>\pm 0,05</math> mm (<math>\pm 0,002''</math>).</p> <p>(ii) Axelkast &lt; 0,1 mm (0,004"), T.I.R.(totalindikatoravläsning).</p> <p>(iii) Axialspel &lt; 0,13 mm (0,005").</p> <p>(iv) Tätningsytan på packboxgaveln kontrolleras</p> <p>(v) Att det inte finns några vassa kanter som O-tätningsringen (2) måste passera över.</p> <p><b>Installationsanvisningar.</b></p> <ol style="list-style-type: none"> <li>Smörj axeln med medföljande fett.</li> <li>Skjut tätningen på axeln.</li> <li>Montera resten av utrustningen till färdigt skick.</li> <li>Skjut tätningen på plats. Drag fast glanderbultarna till slutligt moment.</li> <li>Dra likformigt åt låsskruvarna mot axeln.</li> <li>Ta bort inställningsklammarna. (transportstoden)</li> <li>Rotera axeln för hand. Lyssna och känn efter om det är någon axelkärning etc.</li> <li>Fore uppstart maste Ni forsakra Er om att tätningsvattnet flodar genom tätningen, trycket skall vara minimum 2 bar g (30 psi g).</li> <li>Behåll klamrarna och klammerskruvarna för senare användning.</li> </ol> <p><b>Obs! Se till att tätningen är stadigst fastsatt med bultarna mot packboxhuset, innan centeringsklammarna ta bort. (transportstüden)</b></p> <p>I frånvaro av originalutrustningen/mediatillverkarens instruktion försäkra dig om att vald tätnings kylmedia har en sjävtändningstemperatur på minst 50°C (90°F) ÖVER den maximala yttemperaturen på alla komponenter som den kan komma i kontakt med, både under normal drift och även vid ett eventuellt läckage från tätningen eller från tätningens kylmediasystem.</p> <p><b>NOTERA:</b> under vissa förhållanden, till exempel om olja tillåts att blandas/sugas in i skadad eller oskyddad isolation, kan självantändningstemperaturen på en vätska reduceras. Om det finns minsta risk för självantändning, möjlighet till gnistbildning på platsen är det rekommendabelt att välja kylmediet/spärmmedia till tätningen som har en antändningstemperatur högre än någon yta på komponenterna som den kan komma i kontakt med.</p>	<p><b>SE</b></p>